

ПАСПОРТ

**Воздухоотводчик
автоматический Ду15**

1. Назначение и область применения.

1.1 Воздухоотводчик предназначен для автоматического удаления воздуха и других газов из водяных систем отопления, ХВС и ГВС.

1.2 Воздухоотводчик может использоваться на трубопроводах, транспортирующих жидкие среды, неагрессивные к материалам изделия.

1.3 Для обеспечения возможности установки и демонтажа автоматического воздухоотводчика без опорожнения системы перед ним рекомендуется установка отсечного клапана.

2. Технические данные.

2.1 Присоединительный размер.....G1/2"

2.2 Номинальное давление, МПа..... 1,0

2.3 Испытательное давление, МПа..... 1,5

2.4 Минимальное рабочее давление, МПа.....0,02

2.5 Температура рабочей среды в трубопроводе.....до +110°С

2.6 Ремонтопригодность.....Да

2.7 Наименование деталей позиций, материалы, габариты и присоединительные размеры отсечного клапана приведены на Рис. 1.

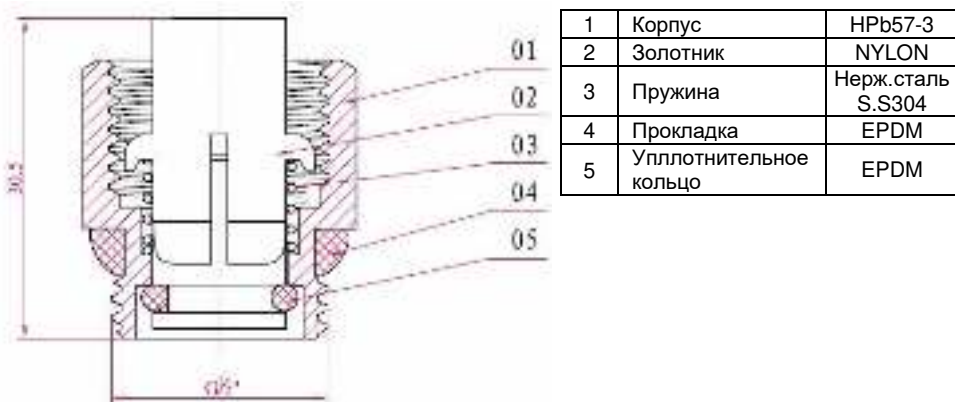
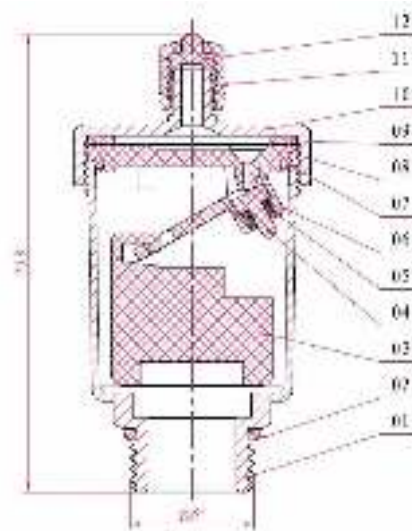
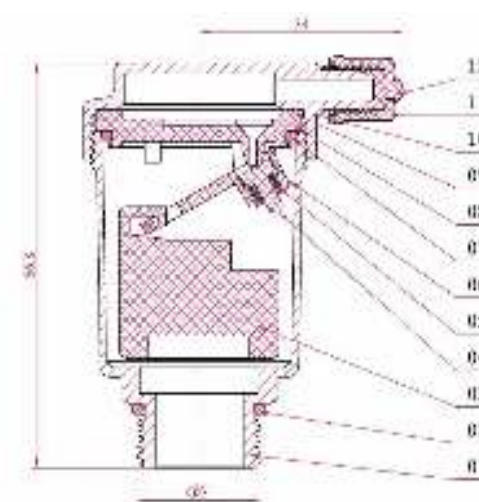


Рис. 1

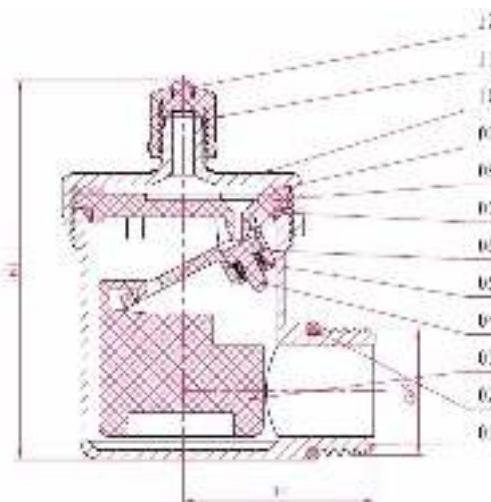
2.8 Наименование деталей позиций, материалы, габариты и присоединительные размеры автоматических воздухоотводчиков приведены на Рис. 2.



а) с вертикальным колпачком;



б) с горизонтальным колпачком;



в) угловой.

Поз	Наименование	Материал
1	Корпус	HPb57-3
2	Уплотнительное кольцо	EPDM
3	Поплавок	NYLON
4	Золотник	EPDM
5	Пружина	Нерж.сталь S.S304
6	Рычаг	NYLON
7	Уплотнительное кольцо	EPDM
8	Пластиковая крышка	NYLON
9	Плоская шайба	EPDM
10	Крышка	HPb57-3
11	Колпачок	NYLON
12	Клапан	EPDM

Рис.2

3. Устройство и принцип работы.

3.1 Колба воздухоотводчика состоит из корпуса (1) и крышки (10), соединяющихся между собой резьбой с плоской уплотнительной шайбой (9).

3.2 Внутри корпуса свободно перемещается поплавок (3), который поднимаясь под действием давления транспортируемой среды через рычаг (6) воздействует на золотник (4), закрывающий воздушный канал в пластиковой крышке (8).

3.3 При осушении колбы корпуса поплавок (3) опускается и через рычаг (6) воздействует на золотник (4), открывающий воздушный канал в пластиковой крышке (8). Благодаря внутреннему давлению транспортируемой среды воздух или газы, скопившиеся в колбе по воздушному каналу через воздушный штуцер, удаляются наружу.

3.4 Для демонтажа автоматического воздухоотводчика без осушения трубопровода перед ним рекомендуется установка отсечного клапана (Рис.1). Отсечной клапан состоит из корпуса (1), в котором при откручивании воздухоотводчика под воздействием пружины (3) золотник (2) перекрывает клапан.

4. Указание по монтажу и эксплуатации.

4.1 Воздухоотводчик устанавливается в местах возможного скопления воздуха и газов (верхние точки трубопроводов, котлов, коллекторов и нагревательных приборов).

4.2 Воздухоотводчик монтируется строго в вертикальном положении.

4.3 Монтаж следует производить при помощи рожкового ключа за шестигранник корпуса, расположенный под колбой. *Запрещается* производить монтаж с помощью трубного рычажного ключа, а также захватом за колбу.

4.4 При хранении, транспортировке и монтаже колпачок воздушного штуцера должен быть закрыт.

4.5 Воздухоотводчик должен эксплуатироваться при давлении и температуре, изложенных в технических характеристиках.

4.6 Техническое обслуживание воздухоотводчика заключается в удалении накопившегося шлама из колбы и воздушного канала. Периодичность обслуживания-12 месяцев.

5. Условия хранения и транспортировки.

5.1 Изделия должны храниться в упаковке предприятия – изготовителя по условиям хранения 3 по ГОСТ 15150.

5.2 Транспортировка изделий должна осуществляться в соответствии с условиями 5 по ГОСТ 15150.

6. Утилизация.

6.1 Утилизация изделия (переплавка, захоронение, перепродажа) производится в порядке, установленном Законами РФ от 04 мая 1999 г. № 96-ФЗ "Об охране атмосферного воздуха" (с изменениями и дополнениями), от 24 июня 1998 г. № 89-ФЗ (с изменениями и дополнениями) "Об отходах производства и потребления", от 10 января 2002 № 7-ФЗ « Об охране окружающей среды» (с изменениями и дополнениями), а также другими российскими и региональными нормами, актами, правилами, распоряжениями и пр., принятыми во использование указанных законов.

6.2 Содержание благородных металлов: *нет*.

7. Гарантийные обязательства.

7.1 Изготовитель гарантирует соответствие товара настоящему паспорту при соблюдении Потребителем условий эксплуатации, транспортировки и хранения. Гарантийные обязательства распространяются на все дефекты, возникшие по вине завода-изготовителя.

7.2 Гарантия не распространяется на дефекты, возникшие в случаях:

- нарушения паспортных режимов хранения, монтажа, испытания, эксплуатации и обслуживания изделия;
- наличия следов воздействия веществ, агрессивных к материалам изделия;
- наличия повреждений, вызванных пожаром, стихией, форс-мажорными обстоятельствами;
- повреждений, вызванных неправильными действиями потребителя;
- наличия механических повреждений или следов вмешательства в конструкцию изделия.

Гарантийный срок – 12 месяцев с даты продажи.

Кол-во: _____

Дата _____

Подпись: _____

М.П

Фирма-изготовитель TAIZHOU ZHEQUAN VALVE CO.,LTD
Адрес NO.35, TIANYOU ROAD, SHAMEN, YUHUAN
ZHEJIANG, 317608, CHINA
Страна изготовитель: Китайская Народная Республика